

带表面差规



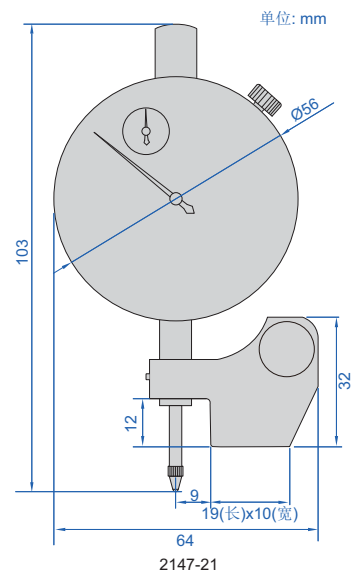
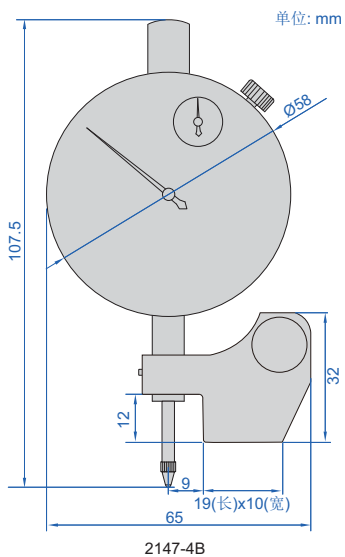
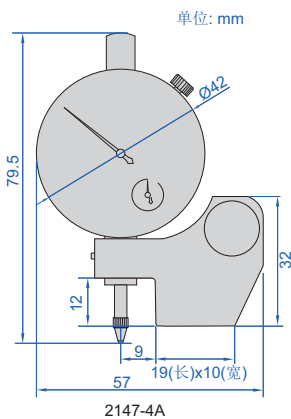
2147-4A



2147-4B



2147-21



- 符合企业标准
- 用于测量两平面的高度差

型号	测量范围	表头行程	表头分度值	精度
2147-4A	0~±5mm(可调)	5mm	0.01mm	±0.014mm
2147-4B	0~±5mm	10mm	0.01mm	±0.017mm
2147-21	0~±2mm(可调)	2mm	0.001mm	±0.006mm

应用

